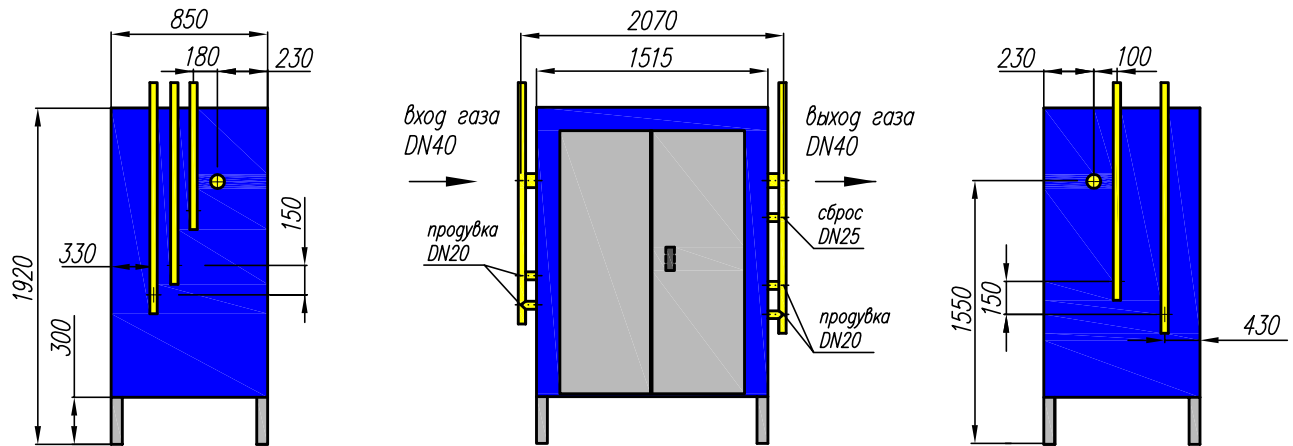
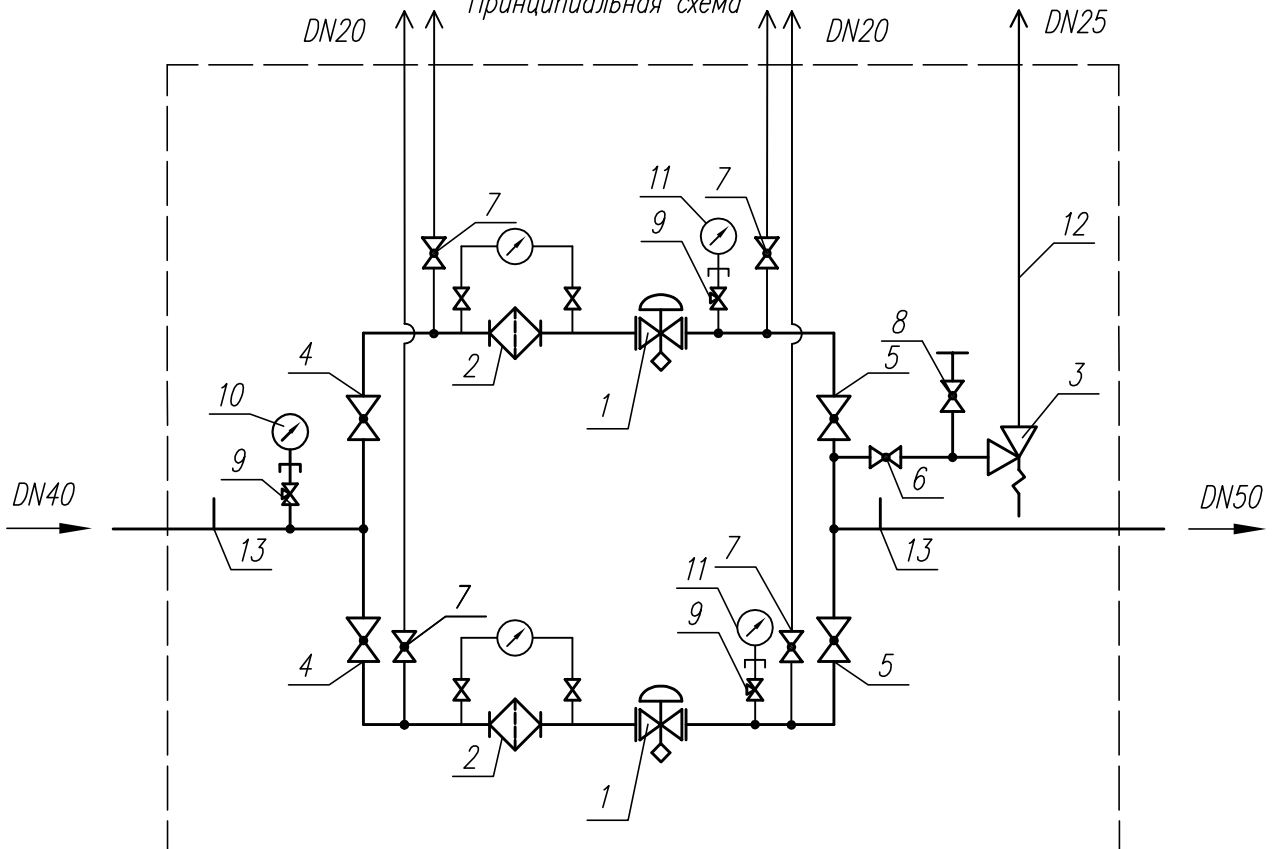


Габаритный чертёж



Принципиальная схема



Условные обозначения :

1 – Регулятор давления газа Dival 500/40 с ПЗК, "Pietro Fiorentini", 2 – Фильтр газовый ФГ-НОРД DN40 с ИПД, "Северная компания", 3 – Предохранительный сбросной клапан VS/AM 65, "Pietro Fiorentini", 4 – Кран шаровой DN40 (сварка), "Vexve", 5 – Кран шаровой DN50 (сварка), "Vexve", 6 – Кран шаровой DN25 (резьба), "Enolgas", 7 – Кран шаровой DN20 (резьба), "Enolgas", 8 – Кран шаровой DN15 (резьба), "Enolgas", 9 – Кран трёхходовой под манометр, 10 – Манометр 0-0,6/1,0/1,6 МПа, (в зависимости от входного давления), 11 – Напорометр или манометр 0-6/10/30/60/100/300/600 кПа (в зависимости от выходного давления), 12 – Сбросной трубопровод DN25, 13 – Штуцер отбора давления