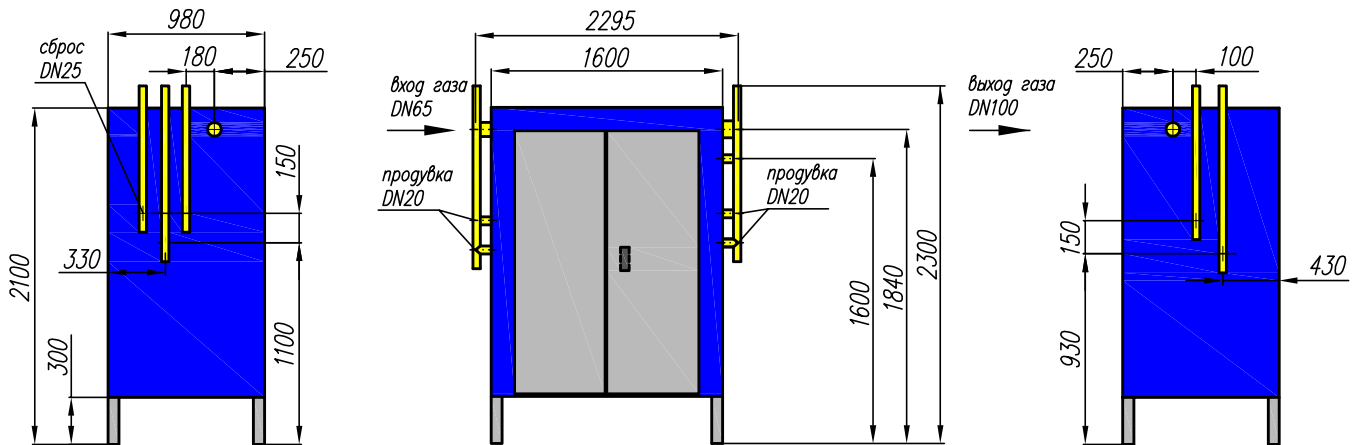
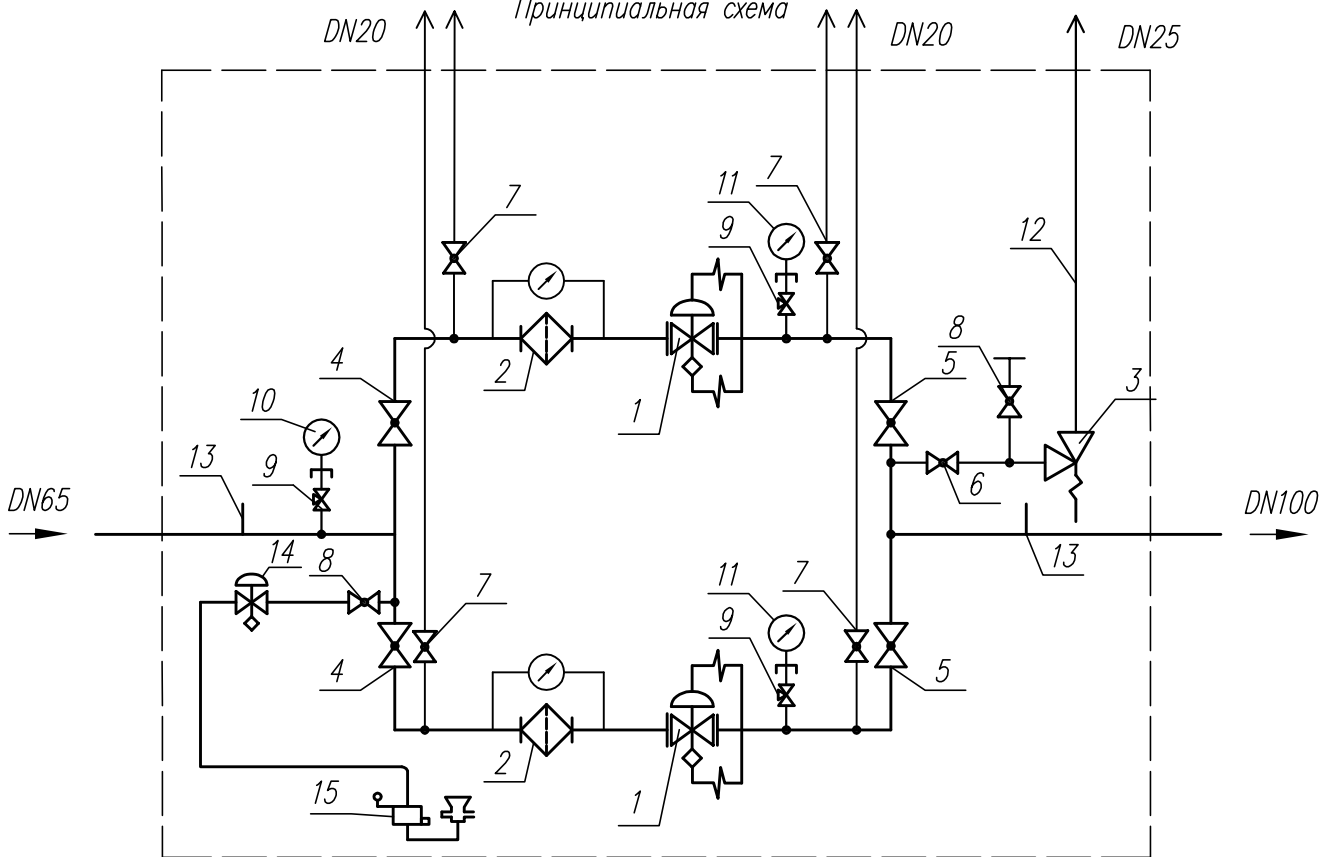


Габаритный чертёж



Принципиальная схема



Условные обозначения :

1 - Регулятор давления газа Dival 600/40 с ПЗК, "Pietro Fiorentini", 2 - Фильтр газовый ФГ-НОРД DN65 с ИГД "Северная компания", 2.1 - Индикатор засоренности фильтра, 3 - Предохранительный сбросной клапан VS/AM 65, "Pietro Fiorentini", 4 - Кран шаровой DN65 (сварка), "Vexve", 5 - Кран шаровой DN100 (сварка), "Vexve", 6 - Кран шаровой DN25 (резьба), "Enolgas", 7 - Кран шаровой DN20 (резьба), "Enolgas", 8 - Кран шаровой DN15 (резьба), "Enolgas", 9 - Кран трёхходовой под манометр, 10 - Манометр 0-0,6/1,0/1,6 МПа, (в зависимости от входного давления), 11 - Напорометр или манометр 0-6/10/30/60/100/300/600 кПа (в зависимости от выходного давления), 12 - Сбросной трубопровод DN25, 13 - Штуцер под телеметрию, 14 - регулятор(ы) давления газа на обогрев, "Pietro Fiorentini", 15 - газовый конвектор "КАРМА".